

EMC

Finebrush Rustic



Applications

A p p l i c a z i o n i

MDF ● MEDIUM DENSITY

SOLID WOOD ● LEGNO MASSELLO

VENEER SANDING ● IMPIALLACCIATO

LAQUER SANDING-DENIBBING ● LEVIGATURA DEL FONDO DI VERNICE

WATER BASE LACCA SANDING ● VERNICI BASE ACQUA

INTERNAL AND EXTERNAL DOORS-WINDOWS ● PORTE INTERNE-ESTERNE INFISSI

DISASSEMBLED DOORS ● SCURI-PERSIANE-TELAJ

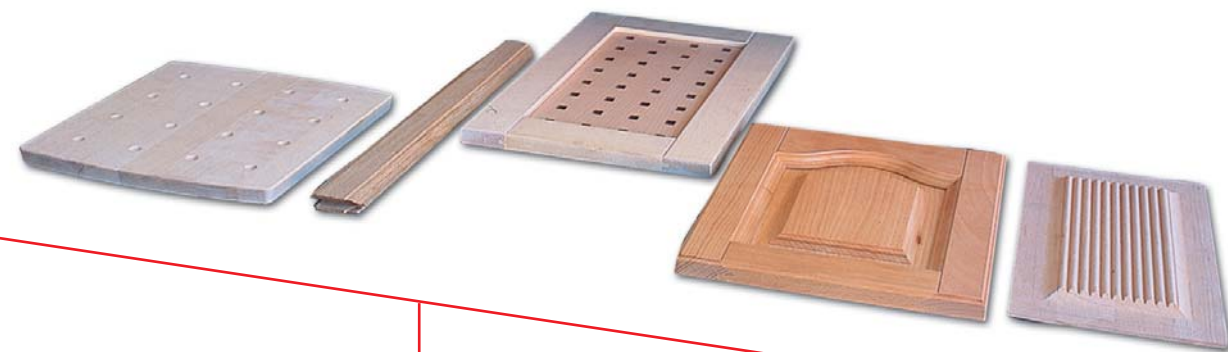
MOULDINGS ● PROFILI

KITCHEN DOORS-RAISED PANELS ● ANTINE PER CUCINE E BAGNO

FURNITURES ● MOBILI

RUSTIC AND DISTRESSING ● RUSTICARE ED ANTICARE

AND MORE... ● E ALTRO ANCORA



Sanding and distressing the difficult ones!
Levigare e rusticare i pezzi difficili

► **Standard technical specification**
Caratteristiche tecniche versione standard

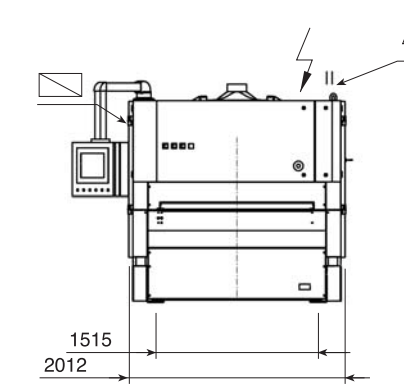
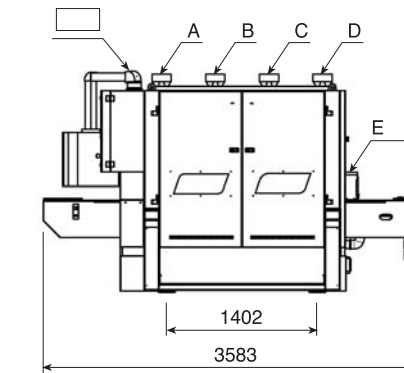
► **Constant pass line. Table with fix height 900 mm from floor**
Macchina con piano ad altezza costante da terra

► **Industrial PC - touch screen technology**
Tecnologia a PC industriale e touch-screen



		Finebrush	Rustic
Working width	mm	1350	1350
Larghezza di lavoro			
Working thickness min / max	mm	1,5 / 160	1 / 100
Spessore di lavoro min / max			
Cylindrical brush diametr	mm	400	-
Diametro delle spazzole cilindriche			
Discs brush diametr	mm	250	200
Diametro delle spazzole a dischi			
Number of discs each group		11	11
Dischi su ciascun gruppo			
Oscillation of discs group motorized	kW	0,37	0,55
Oscillazione gruppi a dischi motorizzata			
Oscillation of discs group adjustable from/to	mm	30 / 70	70 / 140
Oscillazione gruppi a dischi motorizzata da/a			
Outfeed cleaning brush	mm	300	200
Diametro della spazzola di pulizia in uscita			
Quick tool changer device		Standard	standard
Attacco utensile a cambio rapido			
Brushes and discs rotation clockwise-anticlockwise with inverter		Standard	standard
Spazzole cilindriche e a disco con doppia rotazione e inverter			
Feeding speed controlled by inverter	m/min	0,8 - 14	0,6 - 10
Velocità di avanzamento controllata tramite inverter			
Vacuum fan inside the machine		Standard	standard
Ventilatore depesore all'interno della macchina			
Vacuum fan automatic controlled by inverter		Option	Option
Ventilatore depesore controllato automatic. tramite inverter			
Installed power on each discs group	kW	2,2	9,2 - 7,5
Potenza installata su ciascun gruppo a disco			
Minimum pieces length	mm	280	410
Lunghezza minima del pezzo in lavoro			
Total weight for a 3 group machine	kg		4000
Peso totale per la macchina a 3 stazioni			
Total weight for a 5 group machine	kg	2600	
Peso totale per la macchina a 5 stazioni			
Remote Assistance via the Internet		Standard	Standard
Assistenza remota tramite la rete internet			

Follow us



Need help?

No problem. Just connect the electronic cable we gave you to the machine front. EMC Technician will do the rest of the job.

Hai bisogno di aiuto?

Nessun problema. Collegate il cavetto che Vi abbiamo fornito alla presa del fronte macchina. Al resto pensiamo noi della EMC.



EMC s.r.l.

Via Brodolini, 23 - 40026 Imola (BO) Italy
Tel. +39 0542 688034
e-mail: emc@emc-italia.it
www.emc-italia.it

EMC reserves the right to change the technical specifications without notice. EMC si riserva il diritto di modificare le specifiche tecniche senza preavviso. EMC behält sich das Recht vor, die technischen Eigenschaften ohne Vorankündigung zu verändern. EMC se réserve le droit de modifier les spécifications techniques sans préavis. EMC se reserva el derecho de modificar las características técnicas sin previo aviso.

realizzazione: idigitalab.0547.688088

Heavy duty

Sanding and structuring machine

EMC

Finebrush 1350
Rustic 1350
series

Finebrush

How to sand the grooves

Levigare i solchi



Sanding evolution
Evoluzione della levigatura

- Rotating clock direction you are sanding with grip 80
- Rotating anticlockwise you are sanding with grit 240
- Girando in senso orario levighiamo con grana 80
- Girando in senso antiorario levighiamo con grana 240



All discs groups are oscillating
Tutti i gruppi a disco sono oscillanti



Double grit in one brush
Due abrasivi in una spazzola



Cleaning and satining panels
Pulire e satinare i pannelli



EMC

Finebrush Rustic



Excellent sanding; deep structuring
Levigatura eccellente; levigatura profonda

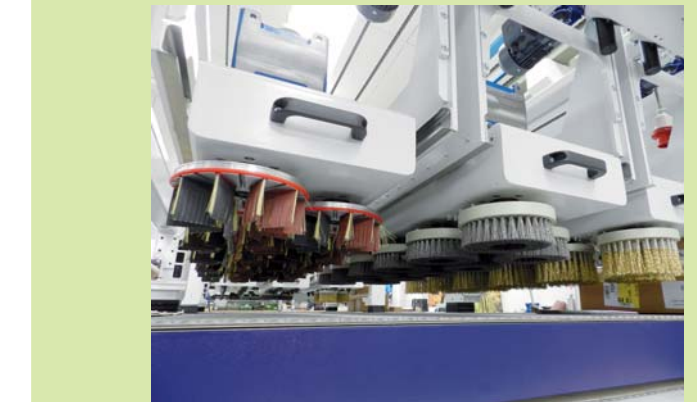
Rustic

Disc Rustic machine
Rusticatrice a dischi



Very easy to change the brushes.
In fact the group is sliding all the way out and the brushes are provided with a conical quick locking device

Estremamente facile sostituire le spazzole, grazie al gruppo completamente estraibile e all'attacco rapido conico blocco/sblocco

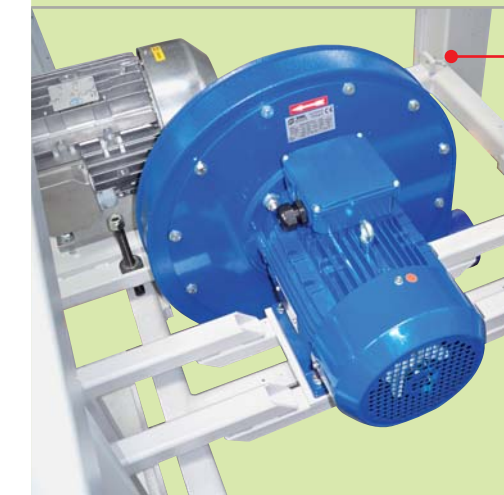


The vacuum fan is controlled by means inverter and automatically change the fan speed according to depression requested
Il depressore è controllato tramite inverter e cambia automaticamente la velocità delle ventole in funzione della depressione richiesta



No more vacuum fan around!
The Emc fan is allocated inside the basement

Finalmente posizionare il ventilatore non è più un problema. Ci abbiamo pensato noi in Emc! Lo abbiamo sistemato sotto, dentro il basamento della macchina



How to make an antique look

Come invecchiare o anticcare

EMC

EMC